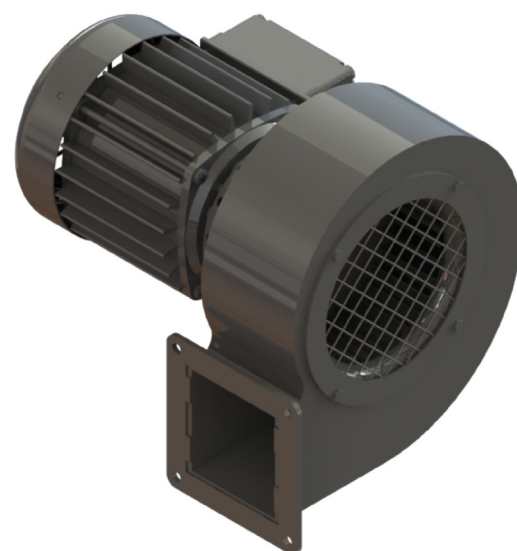
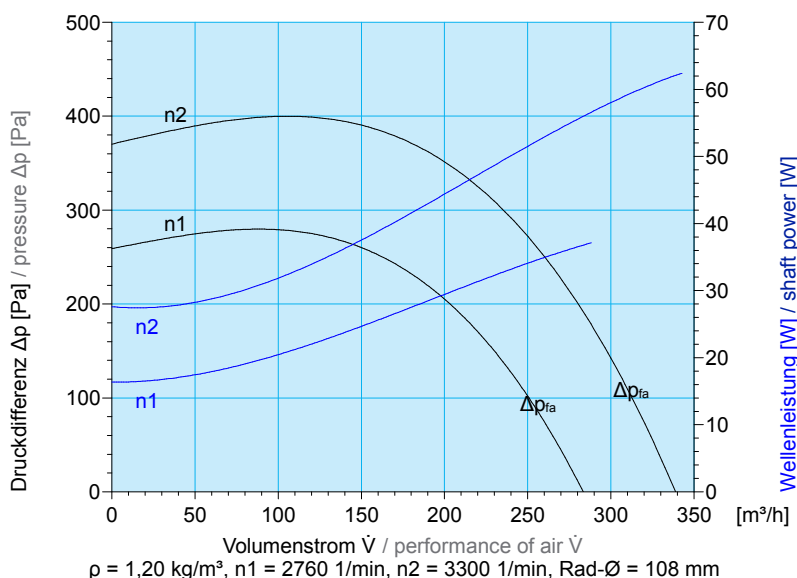
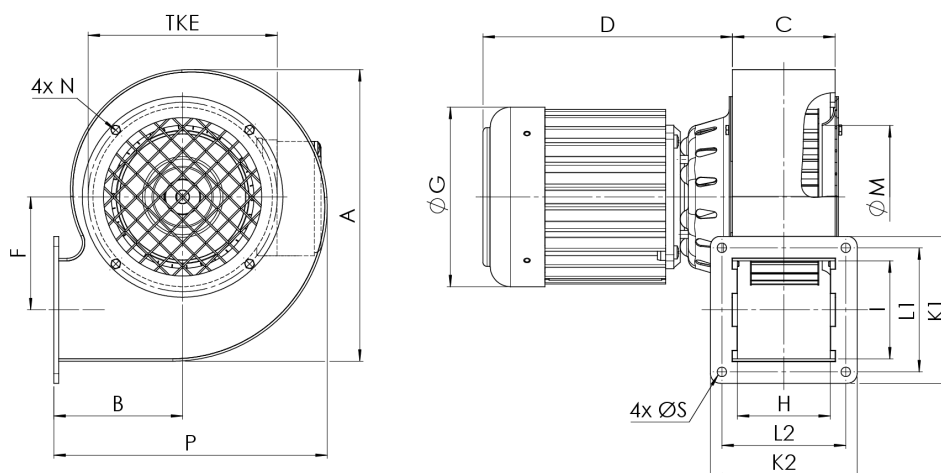


	50 Hz	60 Hz
Volumenstrom/ performance of air	max 290 m³/h	max 340 m³/h
Druckdifferenz ΔP_a / pressure ΔP_a	max 280 Pa	max 410 Pa
Motor-Nennleistung / power out	65 W	80 W
Nennspannung / voltage	202-306/350-530 V	202-306/350-530 V
Nennstrom / current	0.36/0.21 A	0.33/0.19 A
Nennzahl / speed	2760 1/min	3300 1/min
Frequenz / frequency	50 Hz	60 Hz
Frequenz regelbar bis Nennstrom / adjustable by frequency inverter	Ja / yes	Ja / yes
Schutzart / protection mode	IP54	IP54
Motorschutz / motor protection	ohne / none	ohne / none
Schalldruckpegel freiausblasend in 1 m Abstand gem. DIN 45635 / noise pressure level free-blowing 1 m behind the blower acc. DIN 45635	52 dB (A)	56 dB (A)
Gewicht / weight	ca. 4 kg	ca. 4 kg

Motorfabrikat: Karl Klein; Temperatursperre für Mediumtemperatur bis 300°C
Motor manufacturer: Karl Klein; temperature guard for media temperature up to 300°C



Abmessungen/ Measurements



A	180
B	79
C	63
D	153
E	116
F	69
G	110
H	57
I	60
K1	90
K2	90
L1	76
L2	76
M	87,5
N	M3
P	168
S	5,8

linksdrehend: spiegelbildlich wie gezeichnet
anticlockwise mirror-inverted as designed



**Produktinformationen gemäß Verordnung (EG) 640/2009 und Verordnung (EU) 4/2014
(Öko-Design-Richtlinie / umweltgerechte Gestaltung von Elektromotoren)**

nicht relevant

**Produktinformationen gemäß Verordnung (EU) Nr. 327/2011 vom 30.03.2011
(Öko-Design-Richtlinie / umweltgerechte Gestaltung von Ventilatoren)**

nicht relevant